



INSTRUÇÃO DE MONTAGEM

Assembly instruction
Instrucciones de ensamblaje

CADEIRA PÉ INTEIRO / Chair / Silla
CRETA / ATHENAS / PÁDUA / VENETO / DUBAI / IMOLA / MÔNACO / MILÃO
300016 300018 300014 300011 300012 300019 300017 300013

GARANTIA

A Dobuê Movelaria garante todas as peças e acessórios deste produto contra eventuais defeitos e/ou vícios de fabricação, dentro do período de 90 dias, à contar da data de recebimento do produto ao consumidor.

No caso de eventual defeito em alguma peça e/ou acessório do produto entre contato com loja onde adquiriu o produto.

Dentro do prazo de garantia os componentes que apresentem defeitos serão substituídos gratuitamente.

EXCLUSÃO DA GARANTIA

A garantia do produto é excluída quando:

- o defeito for ocasionado por montagem em desacordo com o presente manual de instrução;
- peças ou acessórios não originais forem utilizados na montagem do produto;
- ocorrerem danos causados em consequência de acidentes ou mal uso do produto;
- ocorrerem danos causados pela exposição prolongada do produto à umidade ou à luz solar;
- defeitos no produto ou peças forem causados por transporte ou manuseio inadequados.

CUIDADOS ESPECIAIS

Antes de iniciar a montagem verifique todos os componentes do produto;

- realize a montagem do produto em uma superfície limpa e plana, evite batidas e superfícies empoeiradas;
- evite a exposição do produto à luz solar direta e umidade;
- para limpeza utiliza apenas um pano limpo e úmido.

Atualizado em:

07/11/2022

Revisão - 04

Dobuê Movelaria LTDA.

Rua: Campos Sales, Nº 45 Parque Industrial Novo CEP: 86720-000 Sabáudia - PR

Fone (55) (0**43) 3151-1611 - E-mail: sac@dobue.com.br Site: www.dobue.com.br

WARRANTY

Dobuê Movelaria guarantees all parts and accessories of this product against eventual defects and / or manufacturing defects, within a period of 90 days, counting from the date of receipt of the product to the consumer.

In case of any defect in any part and / or accessory of the product please contact the store where you purchased the product.

Within the warranty period, defective components will be replaced free of charge.

DISCLAIMER OF LEGAL WARRANTY

The product warranty is void when:

- The defect is caused by assembly not in accordance with this assembly instructions;
- Non-original parts or accessories are used in the assembly of the product;
- Damage occurs as a result of accidents or misuse of the product;
- Damage caused by prolonged exposure of the product to moisture or sunlight;
- Defects in the product or parts are caused by improper transport or handling.

SPECIAL CARES

- Avoid hitting the product and dust surfaces;
- Mount the product on a clean and flat surface, avoid bumps and upright surfaces;
- Avoid exposing the product to direct sunlight and moisture;
- Use only a clean, damp cloth for cleaning.

GARANTÍA

Dobuê Movelaria garantiza todas las partes y accesorios de este producto contra eventuales defectos y / o defectos de fabricación, en un plazo de 90 días, a contar desde la fecha de recepción del producto al consumidor.

En caso de cualquier defecto en alguna pieza y / o accesorio del producto, comuníquese con la tienda donde compró el producto.

Dentro del período de garantía, los componentes defectuosos se reemplazarán sin cargo.

RENUNCIA DE GARANTÍA

La garantía del producto queda anulada cuando:

- El defecto se debe a que el montaje no sigam las instrucciones de este manual;
- Se utilizan piezas o accesorios no originales en el montaje del producto;
- El daño se produce como resultado de accidentes o mal uso del producto;
- Daños causados por la exposición prolongada del producto a la humedad o la luz solar;
- Los defectos en el producto o en las piezas se deben a un transporte o manipulación inadecuados.

CUIDADOS ESPECIALES

Antes de iniciar el montaje, verifique todos los componentes del producto;

- Monte el producto sobre una superficie limpia y plana, evite golpes y superficies polvorosas;
- Evite exponer el producto a la luz solar directa y la humedad;
- Utilice únicamente un paño limpio y húmedo para limpiar.

Utilize o QR Code ao lado para baixar o arquivo Instrução de Montagem.

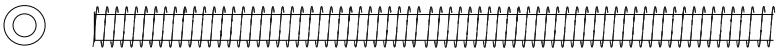
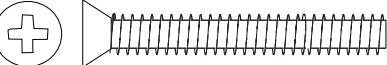
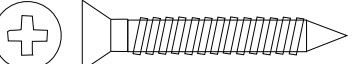
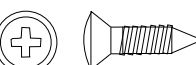
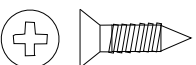
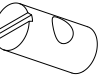

Use the QR Code beside to download the file Assembly Instruction.

Utilice el código QR al lado para descargar el archivo Instrucciones de ensamblaje.



Parafusos / Pregos em Tamanho Real 1x1 / 1x1 Full Size Screws / Tornillos de Tamaño 1x1

Acessórios / Accessories / Accesorios

- A**  Barra Roscada
Threaded Bar
1,4 x 90 mm = 02
- B**  Parafuso Cab. Chata
Screw
Tornillo - 1,4 x 40 mm = 04
- C**  Parafuso Cab. Chata
Screw
Tornillo - 4,0 x 40 mm = 04
- D**  Parafuso Cab. Flangeada
Screw
Tornillo - 4,0 x 12 mm = 04
- E**  Parafuso Cab. Chata
Screw
Tornillo - 3,0 x 12 mm = 04
- F**  Porca Cilíndrica
Cylindrical Nut
Tuerca Cilíndrica - 1/4 20 x 10 mm = 02
- G**  Porca Meia Lua
Half Moon Nut
Nuez de Media Luna - 30 x 8,5 mm = 02

- H**  Sapata Deslizadora
Slider
Zapata Deslizante 20 x 4 mm = 04
- I**  Chapa Metálica 46 x 46 mm
Plate
Lámina de metal = 01
- J**  Porca Sextavada 1/4 x 7/16
Hexagon Nut
Tuerca Hexagonal = 02
- K**  Arruela Lisa 1/4 x 3/4
Flat Washer
Arandela Plana = 04
- L**  Chave de Boca
Wrench
Llave de boca = 01
- M**  Giz
Chalk = 01
Tiza

É recomendável uma pessoa para montar o produto.
It's necessary one person to assembly the product.
Se requiere una persona para montar el producto.



Ferramentas necessárias para montagem
(Não fornecidas).
Required Tools (Not Supplied).
Herramientas necesarias (No incluidas).



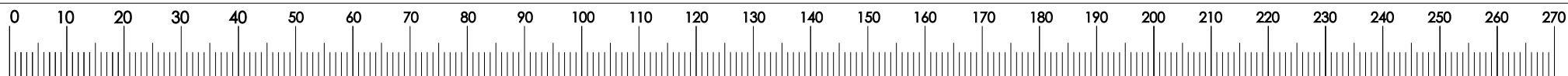
Chave Philips
Philips Key
Llave Philips



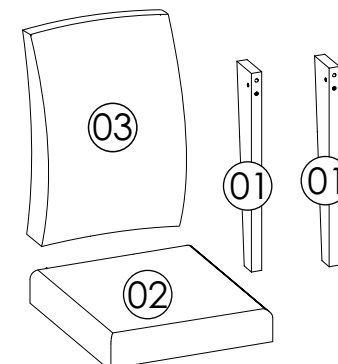
Parafusadeira
Electric Screwdriver
Tornillo Eléctrico

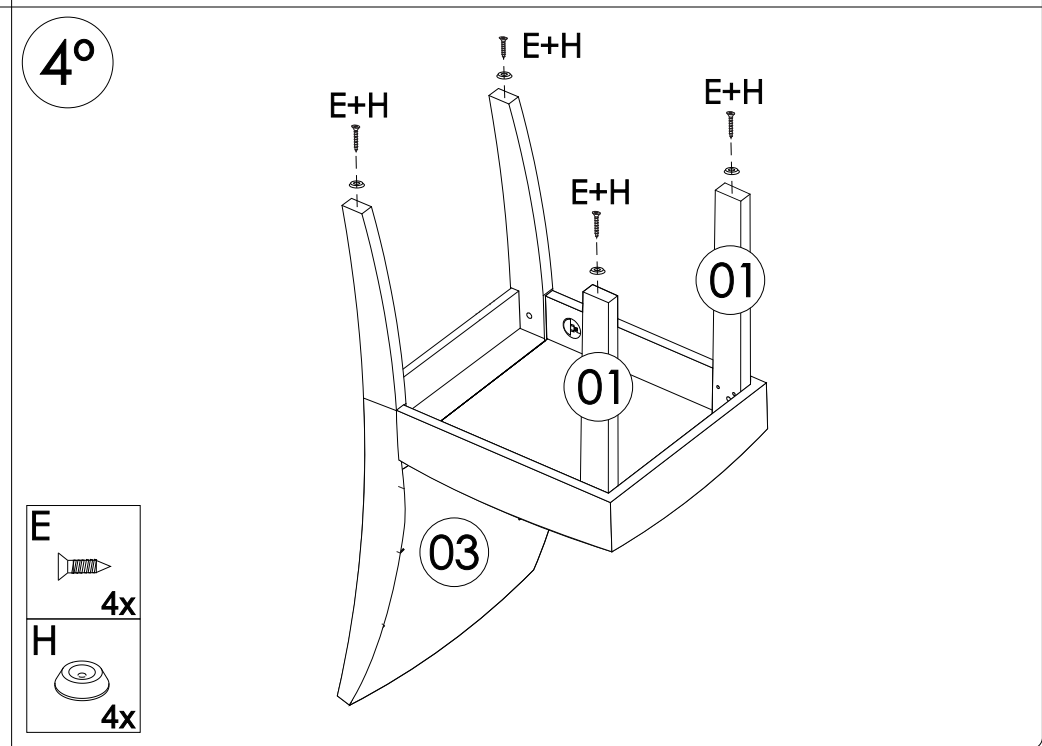
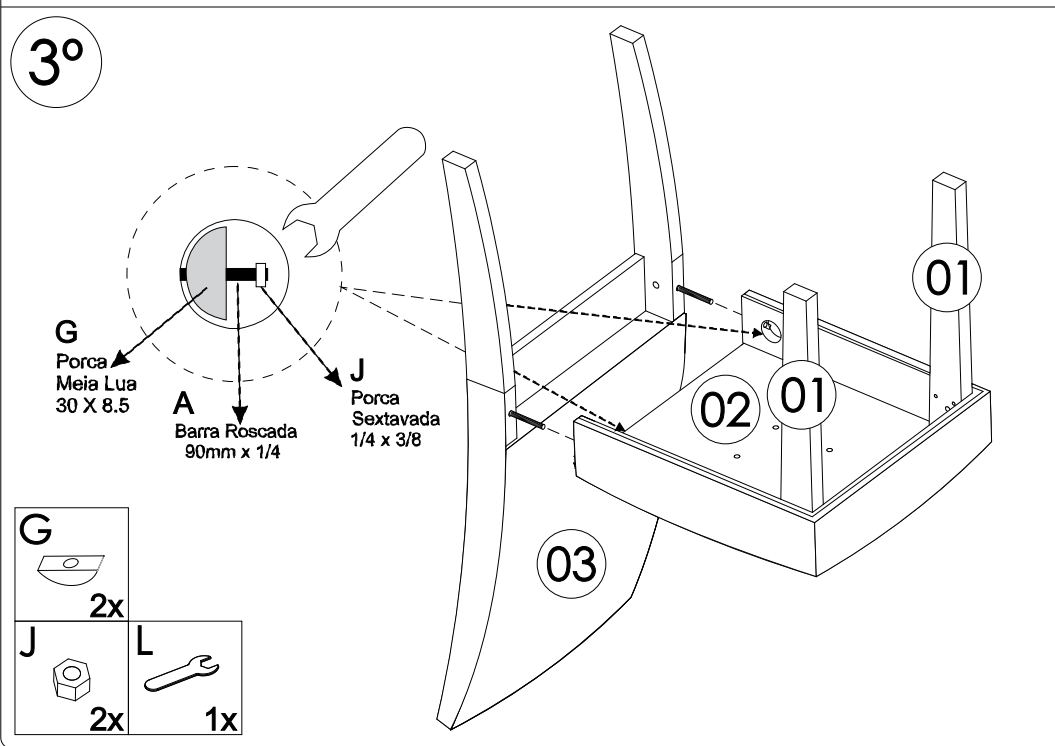
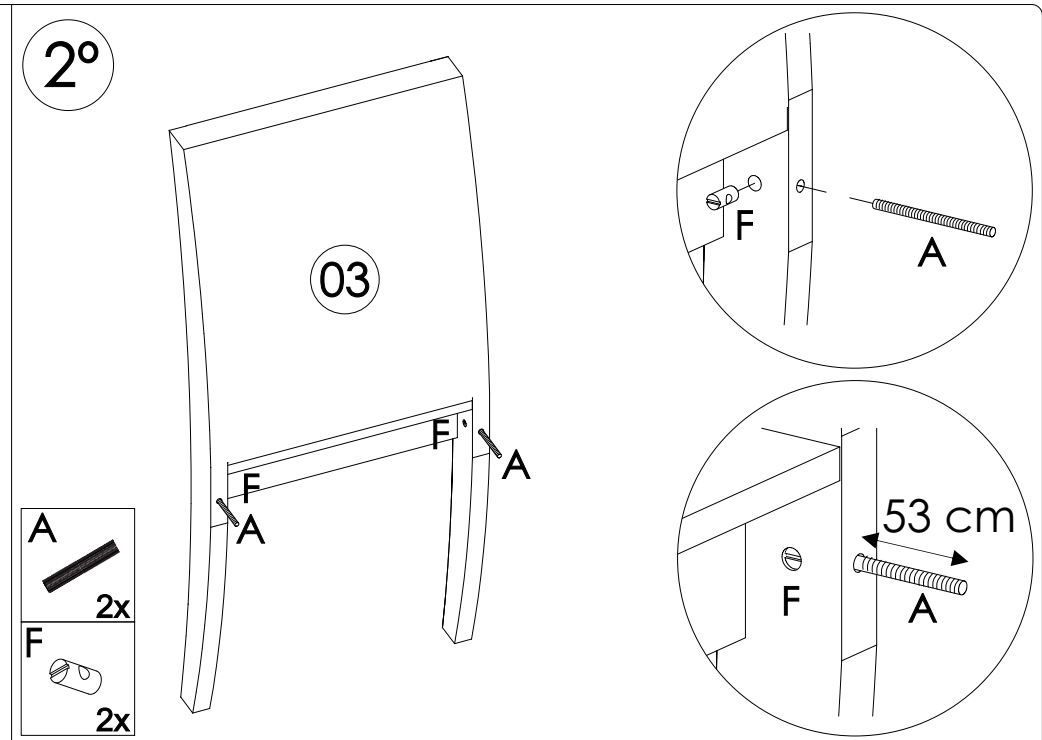
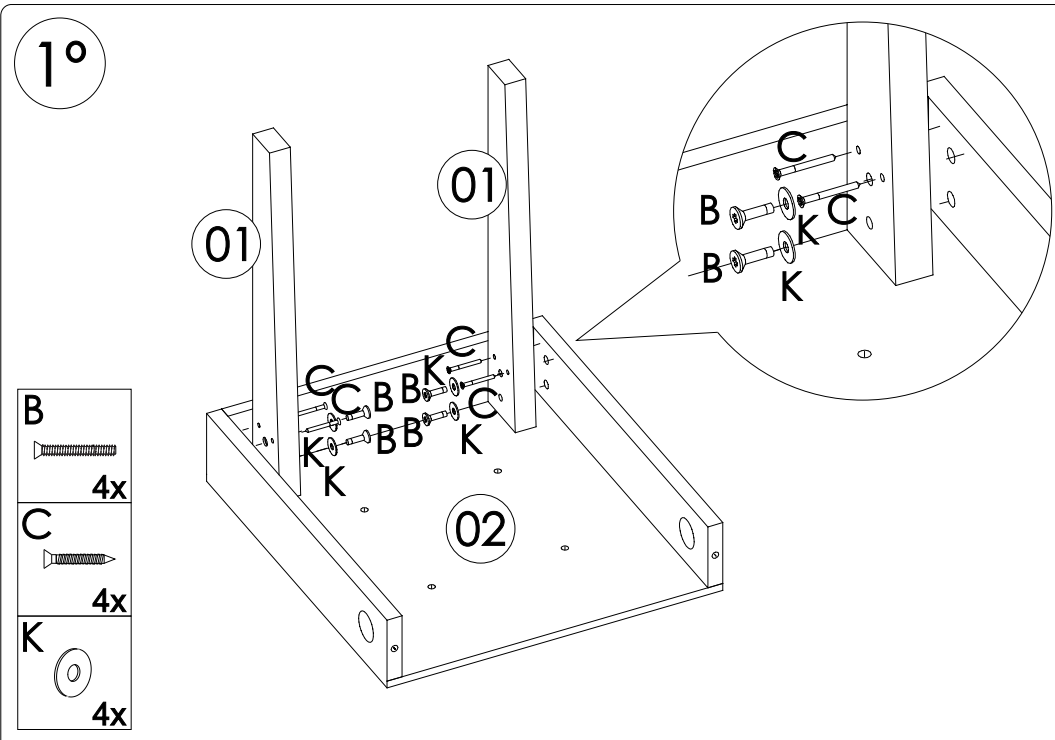


Martelo
Hammer
Martillo

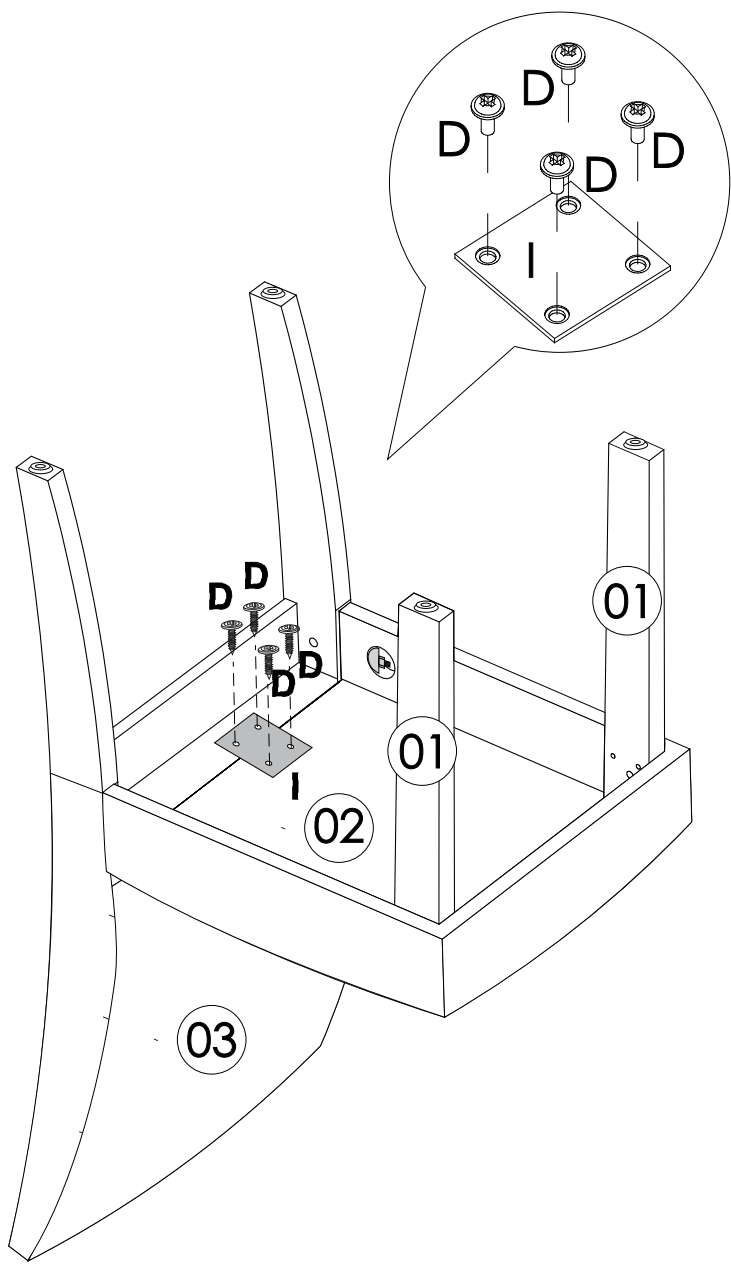



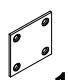
Nº	COD	PEÇAS	PIECES	PIEZAS	(mm)	FIBRA	QTD
01	30001202	Pé Frontal	Front Leg	Pie delantero	441x65x25	MDF	02
02	30001210	Assento Cadeira Creta	Chair Seat Creta	Asiento de silla Creta	—	—	01
	30001210	Assento Cadeira Athenas	Chair Seat Athenas	Asiento de silla Athenas			
	30001210	Assento Cadeira Pádua	Chair Seat Pádua	Asiento de silla Pádua			
	30001210	Assento Cadeira Veneto	Chair Seat Veneto	Asiento de silla Veneto			
	30001210	Assento Cadeira Dubai	Chair Seat Dubai	Asiento de silla Dubai			
	30001210	Assento Cadeira Imola	Chair Seat Imola	Asiento de silla Imola			
	30001210	Assento Cadeira Mônaco	Chair Seat Mônaco	Asiento de silla Mônaco			
30001210	Assento Cadeira Milão	Chair Seat Milão	Asiento de silla Milão				
03	30001601	Encosto Cadeira Creta	Backrest Chair Creta	Respaldo de silla Creta	—	—	01
	30001801	Encosto Cadeira Athenas	Backrest Chair Athenas	Respaldo de silla Athenas			
	30001401	Encosto Cadeira Pádua	Backrest Chair Pádua	Respaldo de silla Pádua			
	30001101	Encosto Cadeira Veneto	Backrest Chair Veneto	Respaldo de silla Veneto			
	30001211	Encosto Cadeira Dubai	Backrest Chair Dubai	Respaldo de silla Dubai			
	30001902	Encosto Cadeira Imola	Backrest Chair Imola	Respaldo de silla Imola			
	30001701	Encosto Cadeira Mônaco	Backrest Chair Mônaco	Respaldo de silla Mônaco			
30001311	Encosto Cadeira Milão	Backrest Chair Milão	Respaldo de silla Milão				



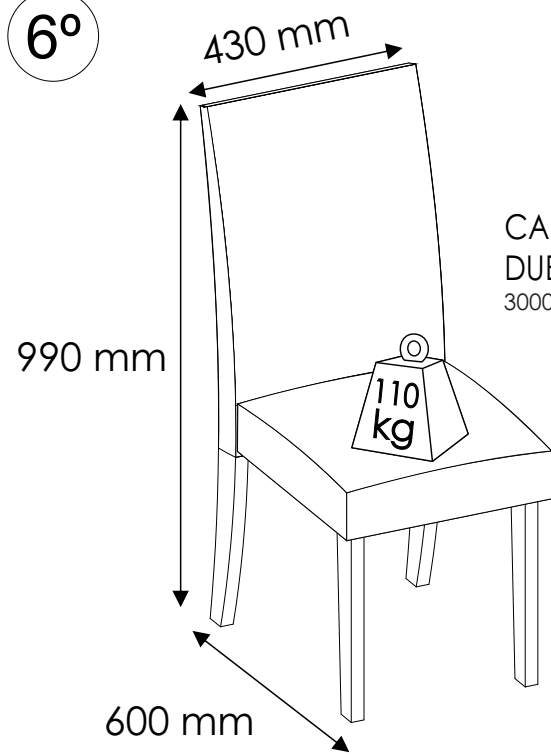


5°



- D  4x
- I  1x

6°



CADEIRA PÉ INTEIRO / Chair / Silla
 DUBAI / IMOLA / MÔNACO / MILÃO
 300012 300019 300017 300013

CADEIRA PÉ INTEIRO / Chair / Silla
 CRETA / ATHENAS / PÁDUA / VENETO
 300016 300018 300014 300011

