



# INSTRUÇÃO DE MONTAGEM

Assembly instruction  
Instrucciones de ensamblaje

CADEIRA / Chair / Silla  
RUBI  
3000999

## GARANTIA

A Dobuê Movelaria garante todas as peças e acessórios deste produto contra eventuais defeitos e/ou vícios de fabricação, dentro do período de 90 dias, à contar da data de recebimento do produto ao consumidor.

No caso de eventual defeito em alguma peça e/ou acessório do produto entre contato com loja onde adquiriu o produto.

Dentro do prazo de garantia os componentes que apresentem defeitos serão substituídos gratuitamente.

## EXCLUSÃO DA GARANTIA

A garantia do produto é excluída quando:

- o defeito for ocasionado por montagem em desacordo com o presente manual de instrução;
- peças ou acessórios não originais forem utilizados na montagem do produto;
- ocorrerem danos causados em consequência de acidentes ou mal uso do produto;
- ocorrerem danos causados pela exposição prolongada do produto à umidade ou à luz solar;
- defeitos no produto ou peças forem causados por transporte ou manuseio inadequados.

## CUIDADOS ESPECIAIS

Antes de iniciar a montagem verifique todos os componentes do produto;

- realize a montagem do produto em uma superfície limpa e plana, evite batidas e superfícies empoeiradas;
- evite a exposição do produto à luz solar direta e umidade;
- para limpeza utiliza apenas um pano limpo e úmido.

Atualizado em:

14/02/2023

Revisão - 03

Dobuê Movelaria LTDA.

Rua: Campos Sales, Nº 45 Parque Industrial Novo CEP: 86720-000 Sabáudia - PR

Fone (55) (0\*\*43) 3151-1611 - E-mail: sac@dobue.com.br Site: www.dobue.com.br

## WARRANTY

Dobuê Movelaria guarantees all parts and accessories of this product against eventual defects and / or manufacturing defects, within a period of 90 days, counting from the date of receipt of the product to the consumer.

In case of any defect in any part and / or accessory of the product please contact the store where you purchased the product.

Within the warranty period, defective components will be replaced free of charge.

## DISCLAIMER OF LEGAL WARRANTY

The product warranty is void when:

- The defect is caused by assembly not in accordance with this assembly instructions;
- Non-original parts or accessories are used in the assembly of the product;
- Damage occurs as a result of accidents or misuse of the product;
- Damage caused by prolonged exposure of the product to moisture or sunlight;
- Defects in the product or parts are caused by improper transport or handling.

## SPECIAL CARES

- Avoid hitting the product and dust surfaces;
- Mount the product on a clean and flat surface, avoid bumps and upright surfaces;
- Avoid exposing the product to direct sunlight and moisture;
- Use only a clean, damp cloth for cleaning.

## GARANTÍA

Dobuê Movelaria garantiza todas las partes y accesorios de este producto contra eventuales defectos y / o defectos de fabricación, en un plazo de 90 días, a contar desde la fecha de recepción del producto al consumidor.

En caso de cualquier defecto en alguna pieza y / o accesorio del producto, comuníquese con la tienda donde compró el producto.

Dentro del período de garantía, los componentes defectuosos se reemplazarán sin cargo.

## RENUNCIA DE GARANTÍA

La garantía del producto queda anulada cuando:

- El defecto se debe a que el montaje no sigam las instrucciones de este manual;
- Se utilizan piezas o accesorios no originales en el montaje del producto;
- El daño se produce como resultado de accidentes o mal uso del producto;
- Daños causados por la exposición prolongada del producto a la humedad o la luz solar;
- Los defectos en el producto o en las piezas se deben a un transporte o manipulación inadecuados.

## CUIDADOS ESPECIALES

Antes de iniciar el montaje, verifique todos los componentes del producto;

- Monte el producto sobre una superficie limpia y plana, evite golpes y superficies polvorientas;
- Evite exponer el producto a la luz solar directa y la humedad;
- Utilice únicamente un paño limpio y húmedo para limpiar.

Utilize o QR Code ao lado para baixar o arquivo Instrução de Montagem.

Use the QR Code beside to download the file Assembly Instruction.

Utilice el código QR al lado para descargar el archivo Instrucciones de ensamblaje.

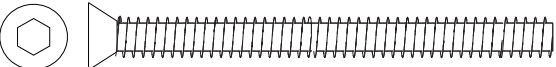


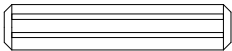
Parafusos / Pregos em Tamanho Real 1x1 /  
1x1 Full Size Screws / Tornillos de Tamaño 1x1

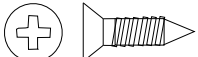
Acessórios / Accessories / Accesorios

A  1,4 x 75 mm = 04


B  1,4 x 60 mm = 04

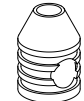
C  1,4 x 60 mm = 04

D  Cavilha  
Peg  
Clave  
8 x 30 mm = 16


E  3,5 x 12 mm = 04

F  Porca Rosca 25x2x10 mm 1/4  
Nut Thread = 08  
Hilo de Tuerca

G  Sapata Deslizadora  
Slider = 04  
Zapata Deslizante

H  Bucha Rosca 19 mm 1/4  
Bushing Thread = 04  
Hilo de Buje

I  Chave Allen  
Allen key = 01  
Llave Allen

J  Cola  
Glue = 01  
Pegamento

É recomendável uma pessoa para montar o produto.  
It's necessary one person to assembly the product.  
Se requiere una persona para montar el producto.



Ferramentas necessárias para montagem  
(Não fornecidas).  
Required Tools (Not Supplied).  
Herramientas necesarias (No incluidas).



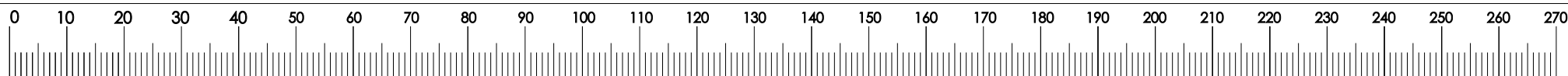
Chave Philips  
Philips Key  
Llave Philips



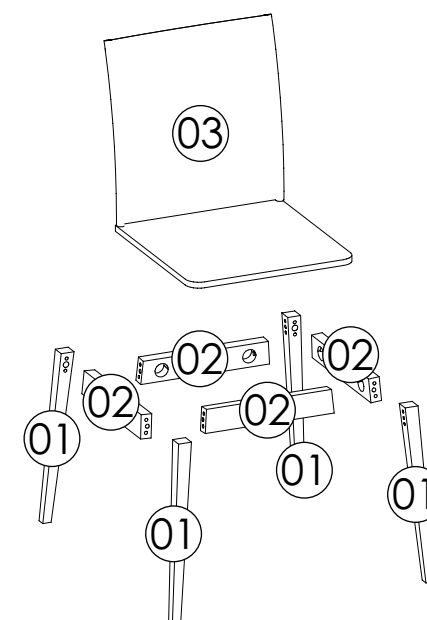
Parafusadeira  
Electric Screwdriver  
Tornillo Eléctrico



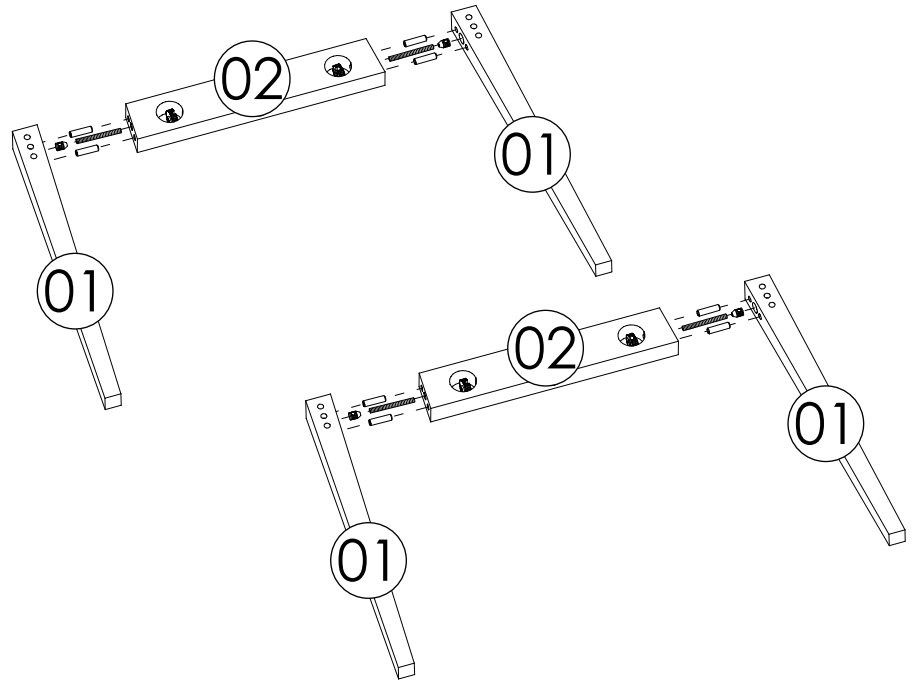
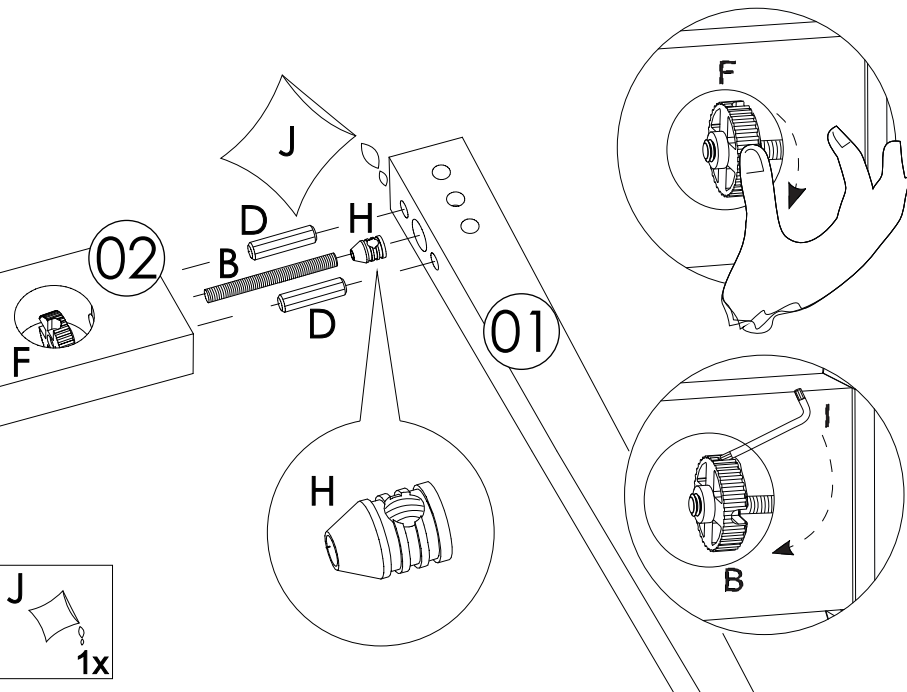
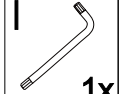
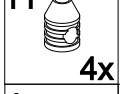
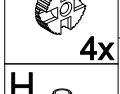
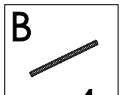
Martelo  
Hammer  
Martillo



| Nº | COD      | PEÇAS              | PIECES    | PIEZAS     | (mm)      | FIBRA   | QTD |
|----|----------|--------------------|-----------|------------|-----------|---------|-----|
| 01 | 30009907 | Pé                 | Foot      | Pie        | 446x34x34 | Madeira | 04  |
| 02 | 30009908 | Travessa           | Platter   | Plato      | 340x60x28 | Madeira | 04  |
| 03 | 30009311 | Estrutura Estofada | Structure | Estructura | —         | —       | 01  |

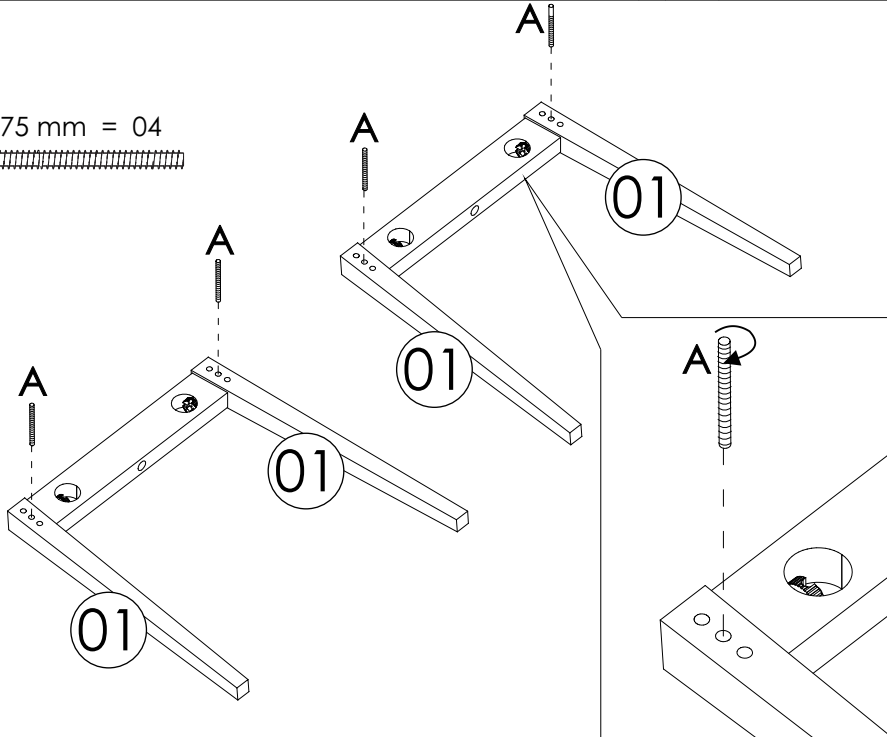


1°

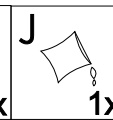
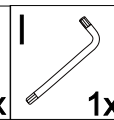
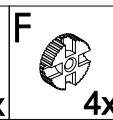
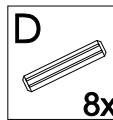
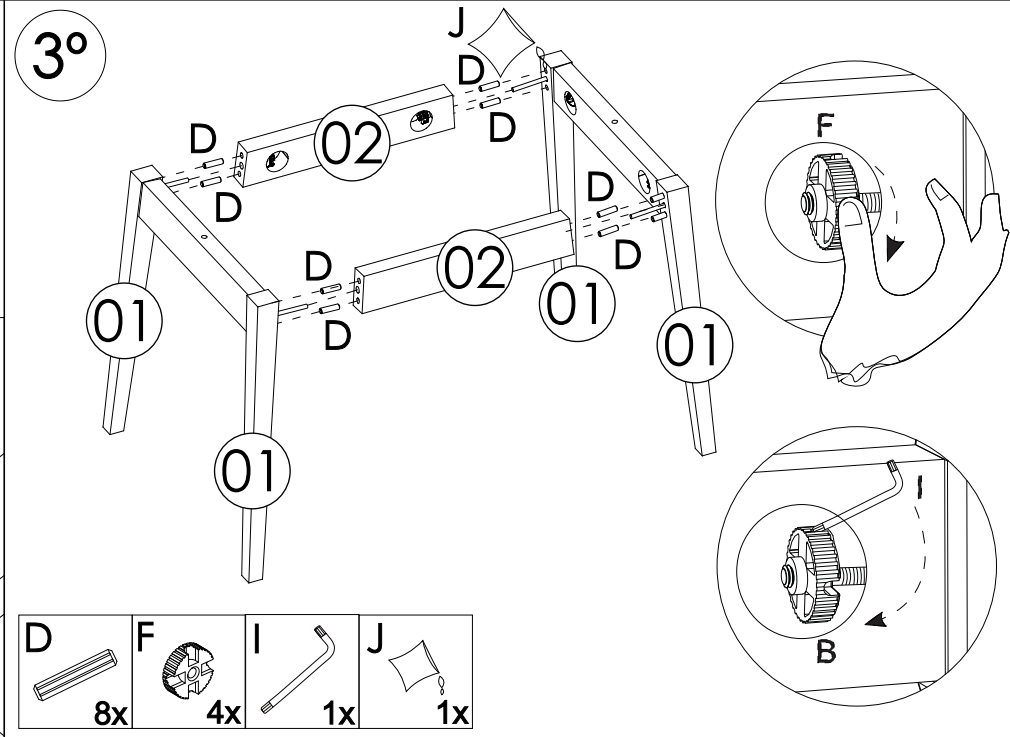


2°

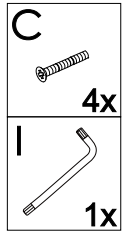
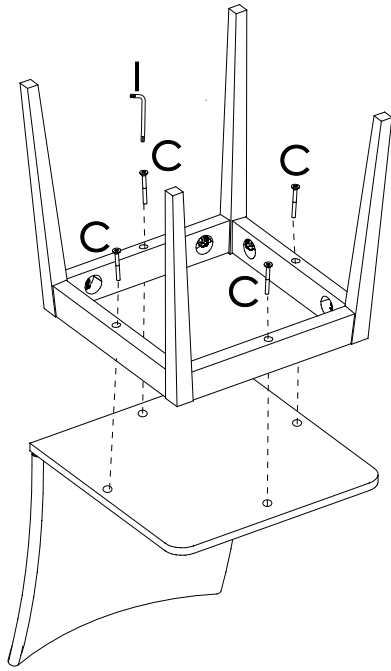
1,4 x 75 mm = 04



3°



4°



5°

