



INSTRUÇÃO DE MONTAGEM

Assembly instruction
Instrucciones de ensamblaje

MESA / Table / Mesa

Bilbao 1800 mm / Bilbao 1600 mm / Bilbao 1350 mm

301080

301060

301040

GARANTIA

- A garantia dos produtos fabricados, abrange eventuais defeitos/vícios de fabricação, no prazo estabelecido pelo Código de Defesa do Consumidor, em seu artigo 26, II, o qual prevê a legal de 90 (noventa) dias.

CUIDADOS ESPECIAIS

- Leia com atenção as instruções do manual de montagem que acompanha o produto
- Evite umidade excessiva a exposição prolongada a luz solar.
- Para limpeza usar pano limpo e úmido, não devendo utilizar produtos de limpeza.
- Produto para uso doméstico.

EXCLUSÃO DA GARANTIA LEGAL

- A falta de observância das instruções contidas no Manual de Montagem, que eventualmente poderá causar danos à mercadoria, tais como, adequação do local para instalação do produto, uso correto dos parafusos e demais componentes, nivelamento, correta distribuição dos objetos no produto (conforme peso / tamanho) indicado no manual), dentre outros, bem como transporte inadequado tanto pela Loja, como pelo consumidor.

- Defeitos ou danos causados em qualquer componente do produto pela utilização inadequada ou provocado por acidentes, negligência, má condições estruturais da residência, tempo de uso, caso fortuito ou força maior (por exemplo umidade, infiltrações, mofo, cupins, raios maresia, chuvas, etc).

Atualizado em:

07/11/2022

Revisão - 03

Dobuê Movelaria LTDA.

Rua: Campos Sales, Nº 45 Parque Industrial Novo CEP: 86720-000 Sabáudia - PR

Fone (55) (0**43) 3151-1611 - E-mail: sac@dobue.com.br Site: www.dobue.com.br

WARRANTY

- The warranty of manufactured products, covers any manufacturing defects / defects, within the period established by the Consumer Protection Code, in its article 26, II, which provides the legal 90 (ninety) days.

SPECIAL CARES

- Read with attention the instructions in the assembly manual accompanying the product.
- Avoid excessive humidity and prolonged exposure to sunlight.
- For cleaning use a clean, damp cloth, and cleaning products should not be used.

DISCLAIMER OF LEGAL WARRANTY

- Failure to observe the instructions contained in the Assembly Manual, which may eventually cause damage to the product, such as, adequacy of the location for installing the product, correct use of screws and other components, leveling, correct distribution of objects in the product (according to weight / size indicated in the manual), among others, as well as inadequate transport by both the Store and the consumer.

- Defects or damage caused to any component of the product due to improper or provoked use due to accidents, negligence, poor structural conditions of the residence, time of use, fortuity or force majeure (for example humidity, infiltrations, mold, termites, sea rays, rain, etc).

GARANTÍA

- La garantía de productos fabricados, cubre cualquier defecto / defecto de fabricación, dentro del plazo establecido por el Código de Protección al Consumidor, en su artículo 26, II, que proporciona los 90 (noventa) días legales.

CUIDADOS ESPECIALES

- Leer atentamente las instrucciones del manual de montaje que acompaña al producto
- Evite la humedad excesiva y la exposición prolongada a la luz solar.
- Para la limpieza utilice un paño limpio y húmedo y no se deben utilizar productos de limpieza.

RENUNCIA DE GARANTÍA LEGAL

- El incumplimiento de las instrucciones contenidas en el Manual de Montaje, que eventualmente puede provocar Daños a la mercancía, tales como, adecuación del lugar para la instalación del producto, uso correcto de tornillos y otros componentes, nivelación, distribución correcta de objetos en el producto (según peso / tamaño indicado en el manual), entre otros, así como el transporte inadecuado tanto por parte de la Tienda como del consumidor.

- Defectos o daños ocasionados a cualquier componente del producto por uso indebido o provocado por accidentes, negligencia, malas condiciones estructurales de la residencia, tiempo de uso, caso fortuito o fuerza mayor (por ejemplo, humedad, infiltraciones, etc).

Utilize o QR Code ao lado para baixar o arquivo Instrução de Montagem.



Use the QR Code beside to download the file Assembly Instruction.


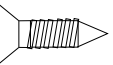
Utilice el código QR al lado para descargar el archivo Instrucciones de ensamblaje.




Parafusos / Pregos em Tamanho Real 1x1 /
1x1 Full Size Screws / Tornillos de Tamaño 1x1

Acessórios / Accessories / Accesorios


A   Parafuso Cabeça Chata
Flat Head Screw
Tornillo de cabeza
4,0 x 40 mm = 08


B   Parafuso Cabeça Chata
Flat Head Screw
Tornillo de cabeza
3,5 x 12 mm = 20

C   Prego
Nail
Clavo
8 x 8 mm = 04

D  Cantoneira Metálica
Corner Brace
Angulo del Metálico = 10

E  Parafuso Minifix
Minifix Screw = 16
Tornillo Minifix

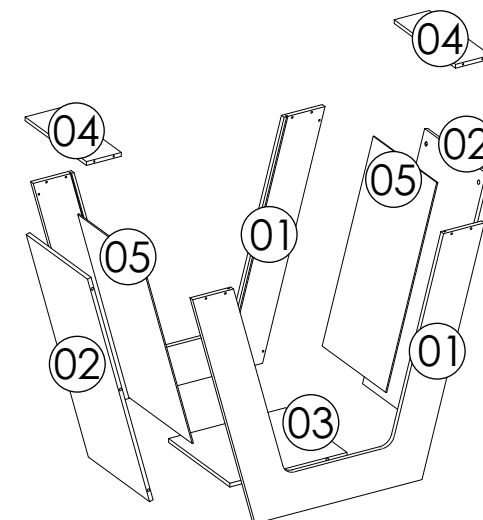
F  Tambor Minifix 12 mm
Minifix drum 12 mm = 16
Tambor Minifix 12 mm

G  Sapata Deslizadora Plástica Preta 15x10x03 mm
Slider
Zapata Deslizante = 04



Bilbao 1350 mm 301040

Nº	COD	PEÇAS	PIECES	PIEZAS	(mm)	FIBRA	QTD
01	30104001	Moldura	Frame	Cuadro	862x755x15	MDF	02
02	30106002	Lateral	Side	Lado	778x336x12	MDP	02
03	30104003	Trava	Lock	Bloqueo	336x300x12	MDP	01
04	30106004	Apoio	Support	Apoyo	336x115x12	MDP	02
05	30106005	Fechamento	Closure	Cierre	640x348x3	MDF	02
06	30104007	Tampo Chanfrado	Beveled Top	Top Biselado	1350x900x25	MDF	01



Bilbao 1600 mm / Bilbao 1800 mm
301060 301080

Nº	COD	PEÇAS	PIECES	PIEZAS	(mm)	FIBRA	QTD
01	30106001	Moldura	Frame	Cuadro	962x755x15	MDF	02
02	30106002	Lateral	Side	Lado	778x336x12	MDP	02
03	30106003	Trava	Lock	Bloqueo	386x336x12	MDP	01
04	30106004	Apoio	Support	Apoyo	336x115x12	MDP	02
05	30106005	Fechamento	Closure	Cierre	640x348x3	MDF	02
06	30106007 30108007	Tampo Chanfrado	Beveled Top	Top Biselado	1600x900x25 1800x900x25	MDF	01

É recomendável duas pessoa para montar o produto.
It's necessary two person to assembly the product.
Se requiere dos persona para montar el producto.



Chave Philips
Philips Key
Llave Philips

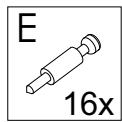
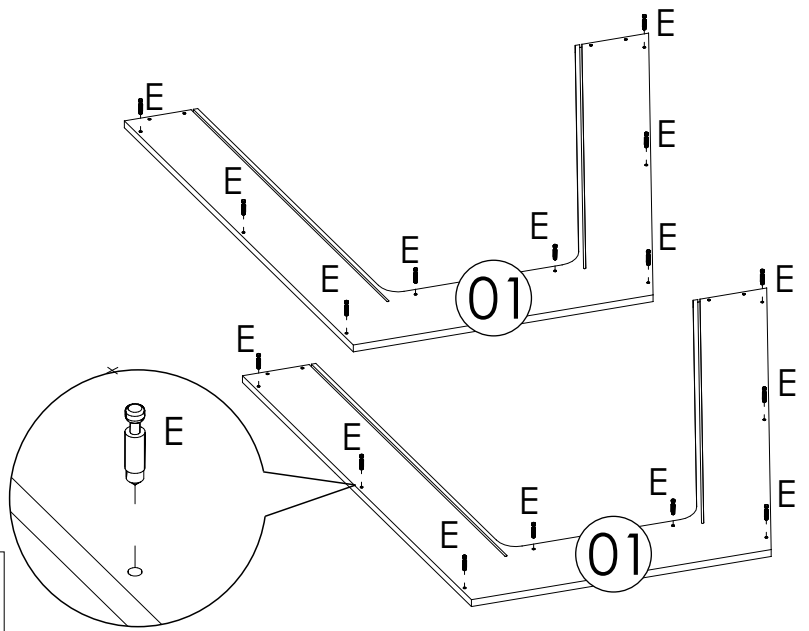


Parafusadeira
Electric Screwdriver
Tornillo Eléctrico

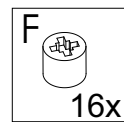
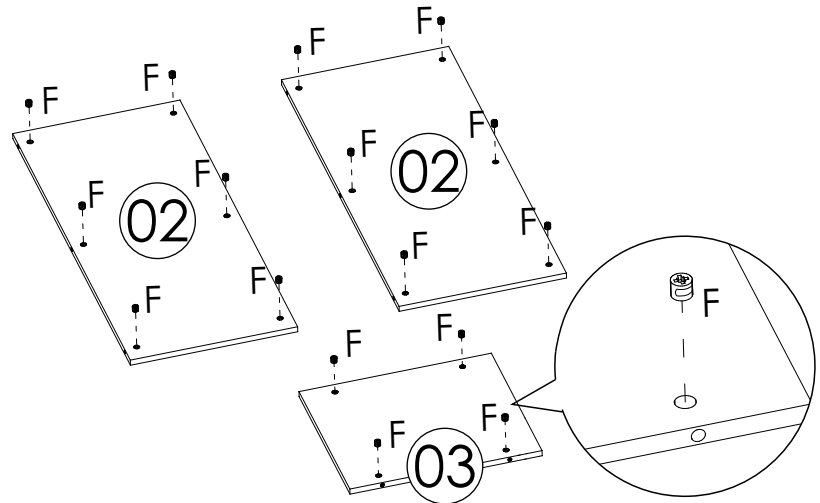


Martelo
Hammer
Martillo

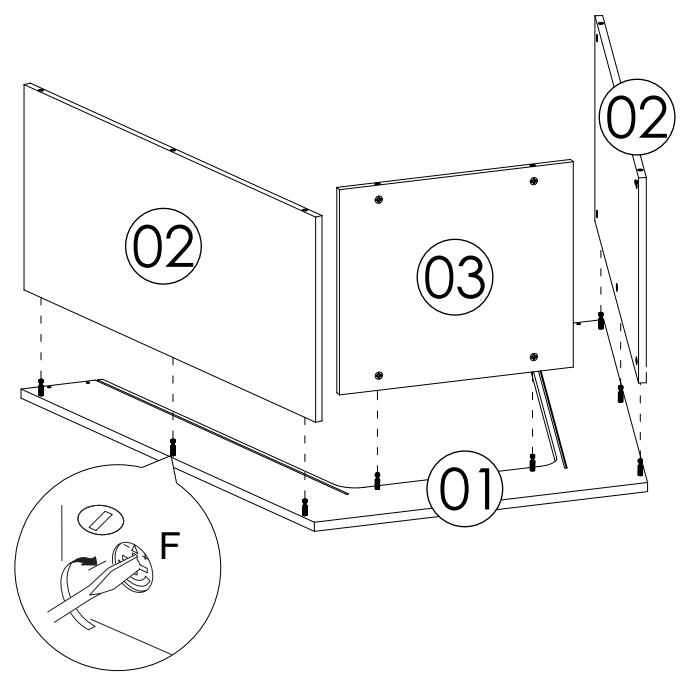
1°



2°



3°



4°

